

# TP 270 PTO K

Déchetuse montée sur trois points de tracteur alimentée par grue

Déchetuse à disque avec admission hydraulique et chargement semi-latéral à 45 ° par rapport au sens de déplacement du tracteur.

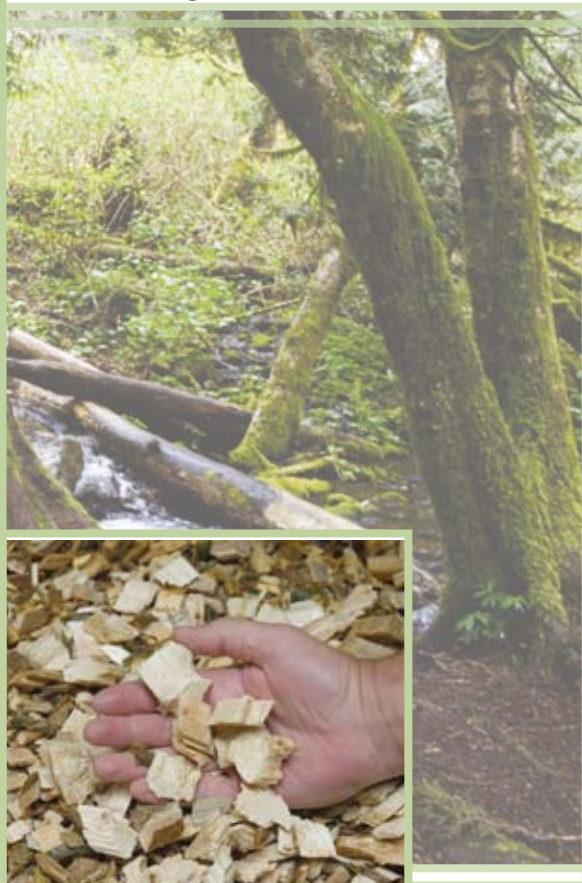
C'est machine puissante avec crochet d'attelage pour remorque pour réduire des bois de 270 mm de diamètre maximum, et qui est pourvue de deux rouleaux verticaux .L'admission à 45 ° par rapport au disque procure une agressivité et une puissance remarquable à la machine qui peut être alimentée manuellement ou à la grue.

La TP 270 à chargement manuel est pourvue d'un attelage 3 points à orientation hydraulique pour la position de transport.

La TP 270 est aussi disponible en version miroir pour positionner sur un attelage de tracteur frontal (F).

## Equipement standard de la TP 270

- Centrale hydraulique intégrée avec ventilation de l'huile
- 3 couteaux
- 3 peignes éclateurs type A
- 2 Contre couteaux
- 2 puissants rouleaux ameneurs hydrauliques
- Vérin hydraulique de pression du rouleau mobile
- Goulotte d'éjection orientable
- Racleurs nettoyeurs de la cage de rotor
- Fond de cage de rotor amovible
- Vitesse d'aménagement réglable hydrauliquement
- Verrou de blocage du rotor lors du changement de couteaux
- Attelage de remorque
- Moteur hydraulique Danfoss
- Entonnoir pour chargement à grue renforcé
- Régulation de surcharge NO STRESS
- Attelage 3 points avec orientation hydraulique (position de transport)
- Toutes les pièces d'usure interchangeables avec des outils standard.
- Manuel d'utilisateur complet avec liste de pièces de rechange



TP 100

TP 130

TP 160

TP 200

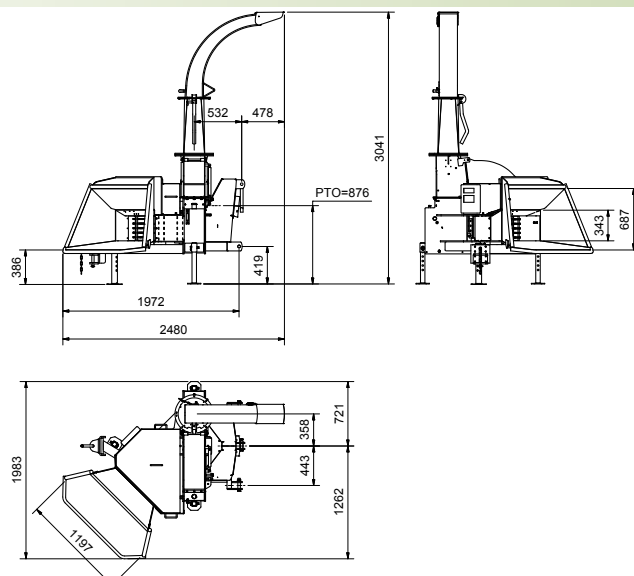
TP 250

TP 230

**TP 270**

TP 280

TP 400



## DONNÉES TECHNIQUES

Diamètre maximum des bois	270mm
Ouverture d'admission	H x B = 280 x 290mm
Organe de déchiquetage	Disque
Angle d'attaque du bois	45°
Angle d'alimentation	45 ° par rapport au sens d'avancement du tracteur
Amenage	2 rouleaux hydrauliques
Position des rouleaux	Verticale
Diamètre du rotor	960mm
Poids du rotor	274
Entonnoir	Large et renforcé ( tôle de 6 mm) tube de cadre de 40 mm
Nombre de couteaux	3
Longueur des plaquettes	12-22mm
Contre couteaux	1 vertical , 1 horizontal
Peignes éclateurs	Type A laissant une ouverture de 55x30 mm
Puissance requise	80-150 kW ( 100 - 200 CV)
Vitesse de prise de force	540 ou 1000 t/m
Cardan de transmission	Walterscheid P 500,roue libre, L=560 mm
Attelage 3 points	Catégorie 2
Fond de la cage du rotor	Amovible
<b>NO STRESS</b>	Régulation automatique de surcharge
Rendement	25-50 m3/h
Rendement	500 kg
Masse	1345 kg

## OPTIONS

Rallonges/réhausse de goulotte	500 mm verticale, 1500 mm horizontale, Horizontale par-dessus la cabine du tracteur :3700 mm, hauteur 2230 mm
Peignes éclateurs de calibrage des plaquettes	Type B laissant un ouverture de 55x17 mm
Kit de signalisation	Rampe d'éclairage complète AR
Trousse à outils	Pour les opérations d'entretien journalier et de service